

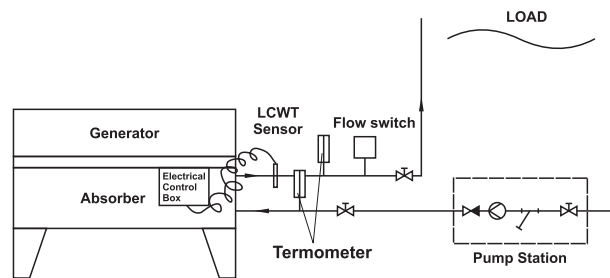
Steam Supply & Condensate Return

مدار بخار و کندانس

NOTE: Trap Max. differential pressure : 10kgf/cm²

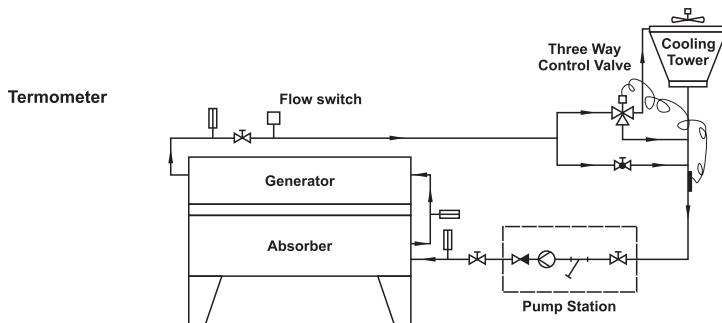
Chilled Water Circuit

مدار آب سرد (چیلد)



Cooling Water Circuit

مدار آب خنک کننده (برج خنک کننده)



NOTE: The control of cooling tower outlet temp. may be made by :

- Three way control valve
- on & off of fan

based on client requirements.

جهت نصب ترمومتر و مانومتر و سنسورها در مکانهای تعیین شده در مسیرهای فوق یکعدد بوشن 1/2" فشار قوی جوش شود.

برای نصب فلو سوئیچ در محل های تعیین شده در مسیرهای فوق یکعدد بوشن 1 1/4" فشار قوی جوش داده شود.

توجه:

NOTE:

For installing the sensors such as thermometers or manometers at the spots specified on the above lines, an extrastrong nipple of 1/2" shall be welded

For installing the flow switch at the spots specified on the above lines, an extrastrong nipple of 1 1/4" shall be welded