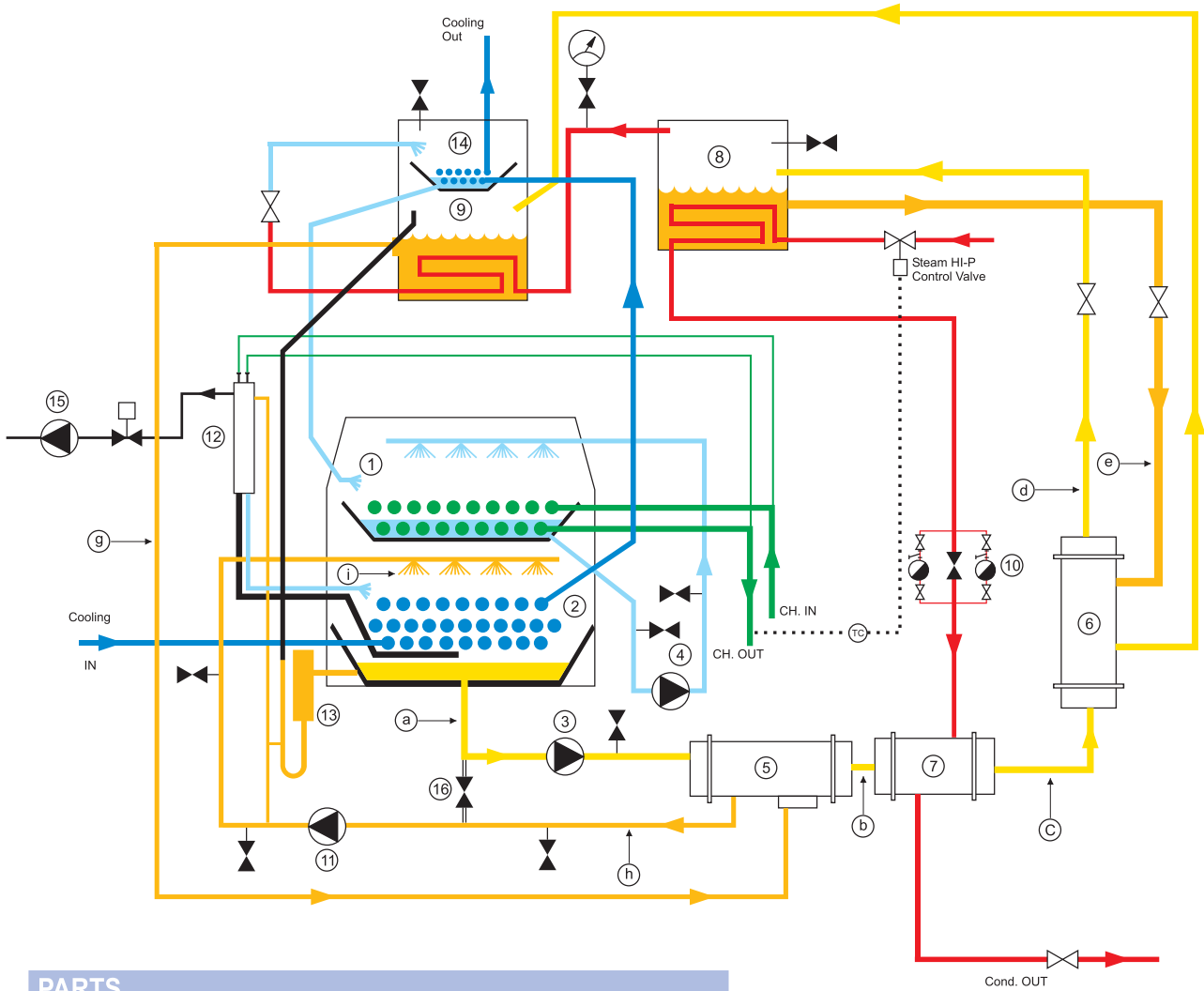


Double Effect Absorption Chiller Cycle



PARTS

- | | |
|--|---|
| 1- Evaporator | ۱- اواپراتور |
| 2- Absorber | ۲- ابزوربر |
| 3- Solution Pump | ۳- پمپ محلول |
| 4- Refrigerant pump | ۴- پمپ مبرد |
| 5- Low temp. heat exchanger | ۵- مبدل حرارتی دما پایین |
| 6- High temp. heat exchanger | ۶- مبدل حرارتی دما بالا |
| 7- Hot Condensate heat exchanger | ۷- مبدل کندانس داغ |
| 8- High Pressure Generator heat exchanger | ۸- ژنراتور فشار بالا |
| 9- Low pressure Generator | ۹- ژنراتور فشار پایین |
| 10- Steam Trap | ۱۰- تله بخار |
| 11- Absorber Pump | ۱۱- پمپ ابزوربر |
| 12- Vacuum Chamber | ۱۲- گندانسور واکيوم |
| 13- Automatic De-crystallization Pipe | ۱۳- مسیر ضد کریستال |
| 14- Condenser | ۱۴- گندانسور |
| 15- Vacuum Pump | ۱۵- پمپ واکيوم |
| 16- Intermediate Temperature Adjusting Valve | ۱۶- شیر کنترل غلظت محلول ورودی به ابزوربر |

LEGEND

- | | | |
|--|------------------|-----------------|
| | Closed | بسته |
| | Open | باز |
| | Temp. controller | کنترل کننده دما |
| | Pump | پمپ |
| | Steam Trap | تله بخار |
| | Vacuum Pump | پمپ واکيوم |

Diagram No.1