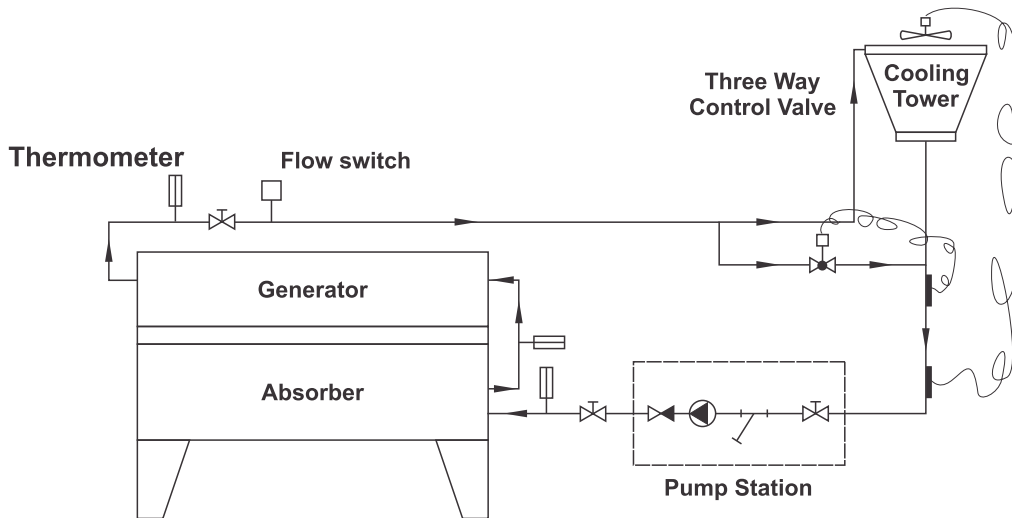
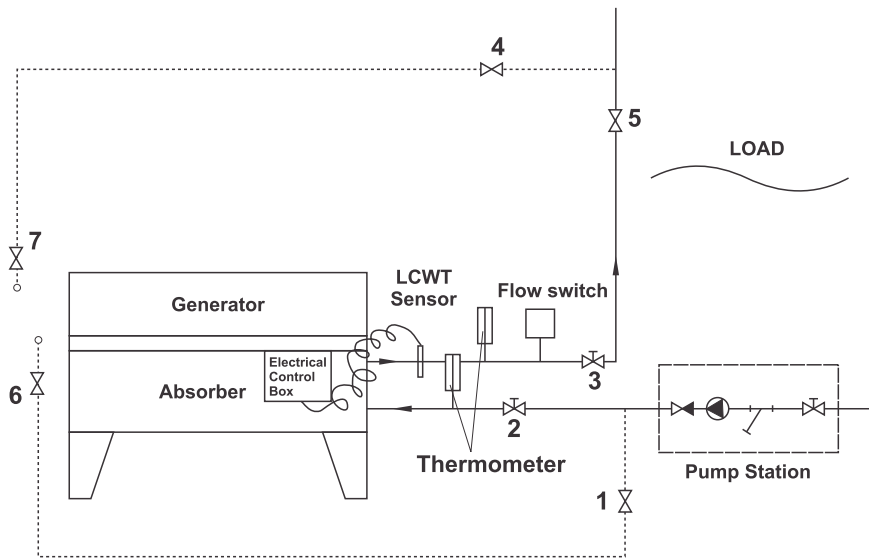




PIPING FLOW DIAGRAMS



مدار آب خنک کننده (برج خنک کننده) Cooling Water Circuit



مدار آب سرد (چیلد) Chilled Water Circuit

توجه: جهت نصب ترمومتر و مانومتر و سنسورها در مکانهای تعیین شده در مسیرهای فوق یک عدد بوشن ۱/۲ اینچ فشار قوی جوش شود.

Note: For installing the sensor such as thermometers or manometers at the spots specified on the above lines, an extra strong nipple of 1/2" shall be welded.

Valve	1	2	3	4	5	6	7
Winter	Open	Close	Close	Open	Close	Open	Open
Summer	Close	Open	Open	Close	Open	Close	Close