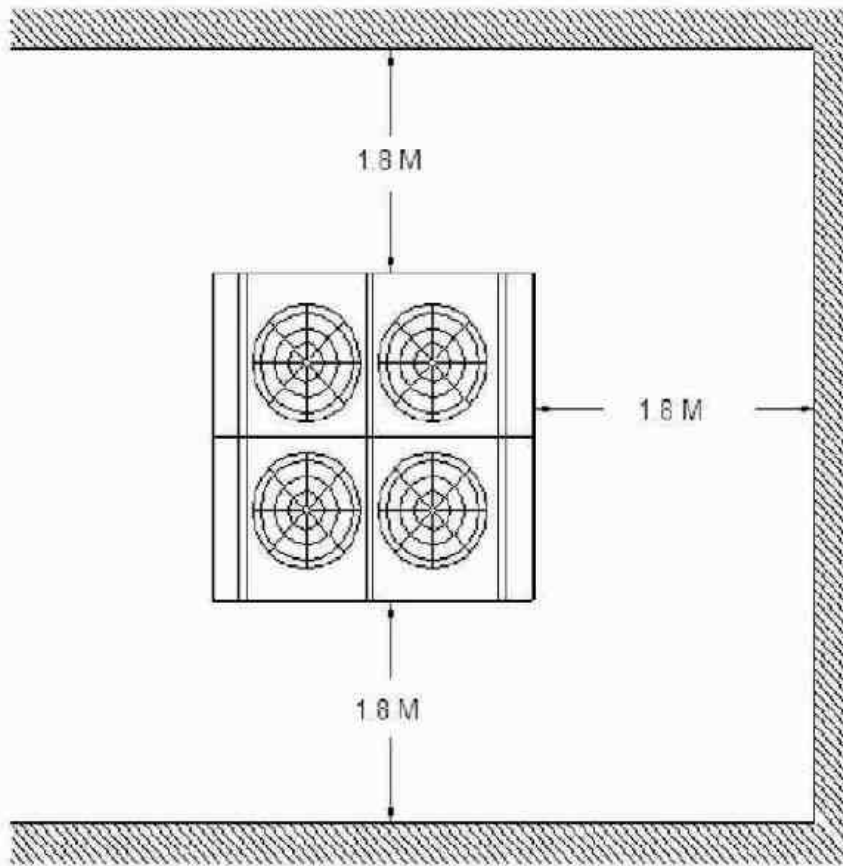
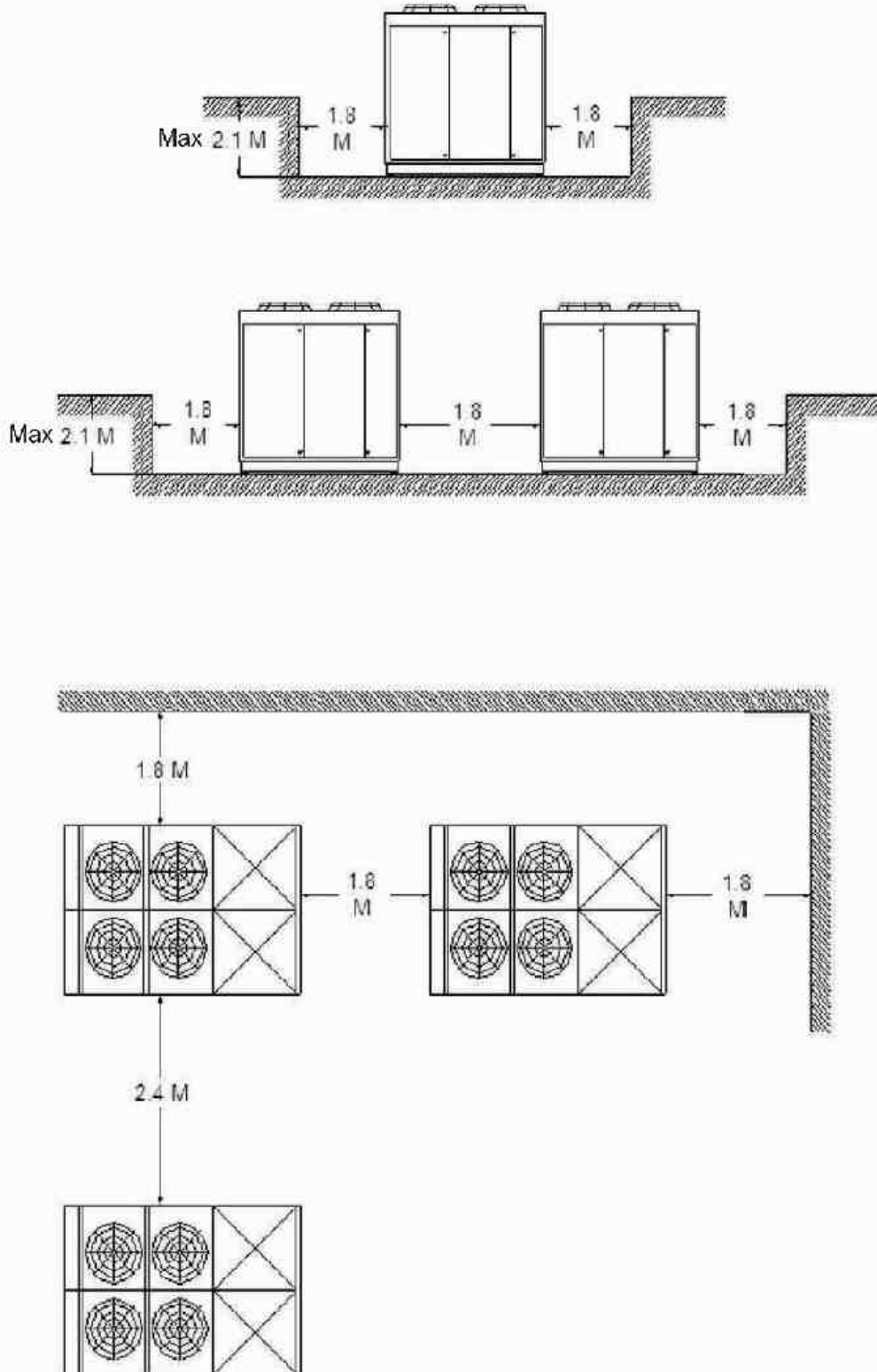


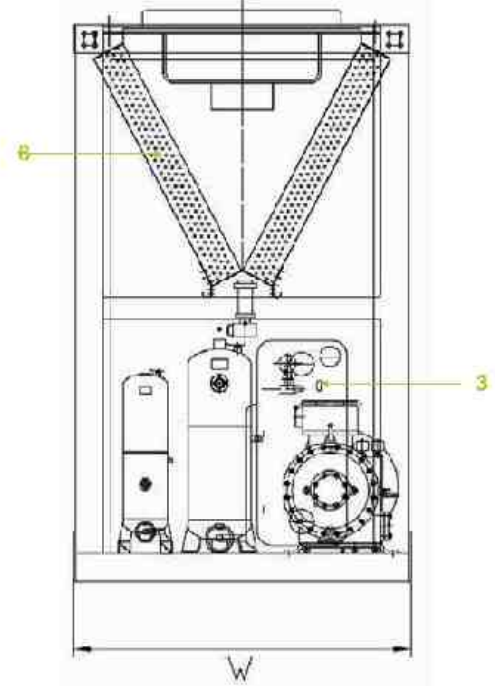
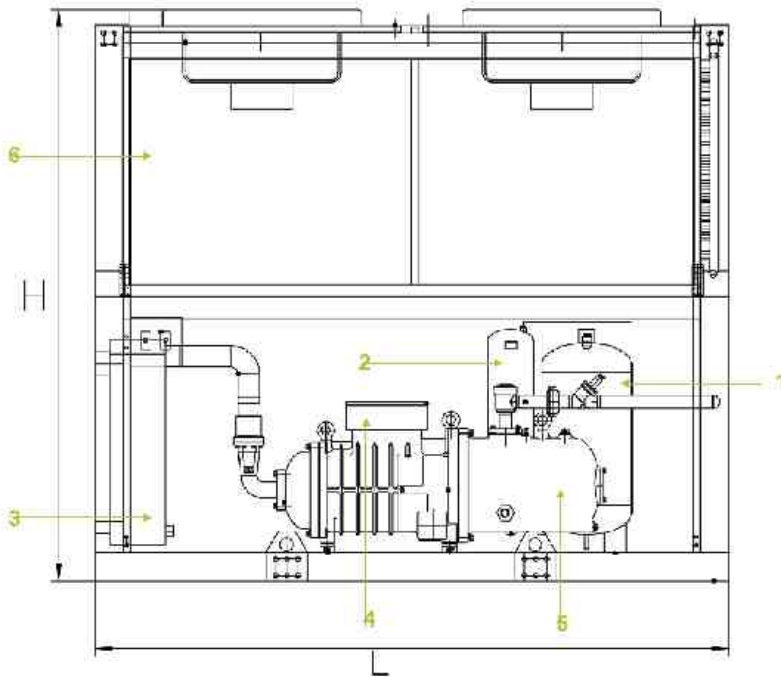
نقشه های استقرار ، ابعاد و فونداسیون  
Installation, Dimensions and Foundation Drawings



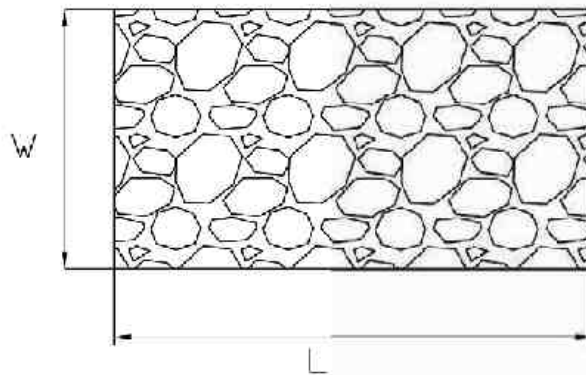
نقشه های استقرار ، ابعاد و فونداسیون  
Installation, Dimensions and Foundation Drawings



**نقشه های استقرار ، ابعاد و فونداسیون**  
**Installation, Dimensions and Foundation Drawings**

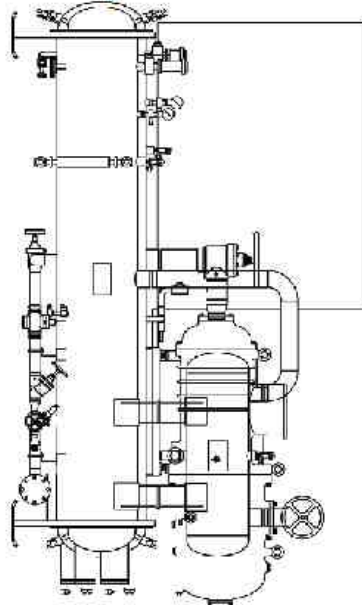
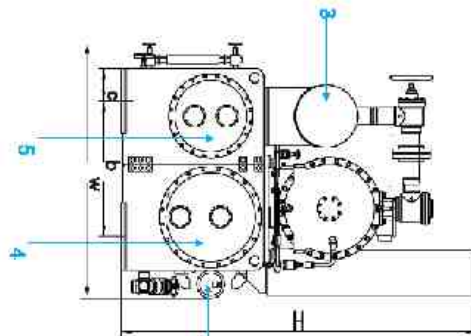
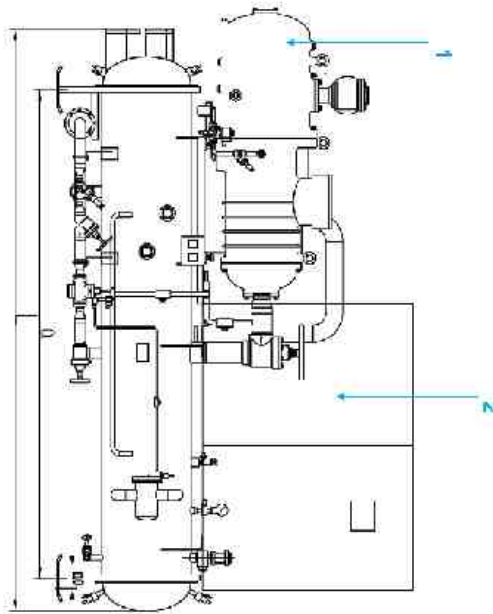
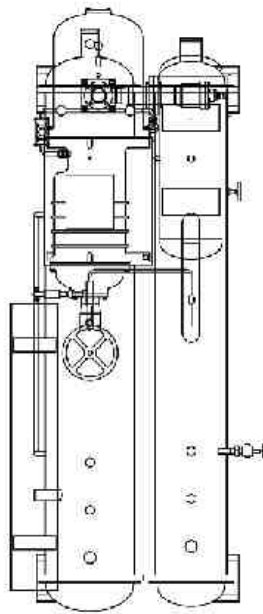


Model	L(mm)	W(mm)	H(mm)
SSC 25A	2280	1216	2060
SSC 30A	2150	2050	2008
SSC 55A	3150	2200	2100
SSC 80A	2650	2800	2500
SSC 110A	4000	2800	2500
SSC 140A	5000	2400	2350
SSC 160A	7500	2400	2350
SSC 180A	7500	2400	2350
SSC 200A	7500	2400	2350
SSC 220A	10300	2400	2350
SSC 250A	10300	2400	2355
SSC 300A	13700	2400	2355
SSC 350A	16250	2400	2355



ابعاد چیلر هرسنتیک هوا خنک  
 ۱- جداکننده روغن ۲- رسیپور مایع ۳- اواپراتور ۴- تابلو کنترل ۵- کمپرسور اسکرو ۶- کندانسور  
 A hermetic screw water chiller unit  
 1.Oil separator 2. Liquid receiver 3. Evaporator 4. Control box 5. Compressor 6. Condenser

نقشه های استقرار . ابعاد و فونداسیون  
Installation, Dimensions and Foundation Drawings



جدول مشخصات آب خنک  
 ۱- کمپرسور اسکرو ۲- تابلو کنترل ۳- چیلر آب خنک ۴- کندانسور ۵- کنترل سطح مایع  
 Water cooled hermetic screw water chiller unit:  
 1.Screw compressor 2. Control box 3. Oil separator 4. Evaporator 5. Condenser 6. Liquid level control